

# 大功率声光 Q 开关驱动器电磁兼容设计

高维松, 王晓新, 张泽红, 周建国

(中国电子科技集团公司第 26 研究所, 重庆 400060)

**摘要:**介绍了声光 Q 开关驱动器的工作原理, 讨论了其电磁兼容设计的必要性。从元器件选取、印制电路板 (PCB) 设计、滤波、接地及屏蔽等方面给出了具体设计方法。采用该方法设计的驱动器电磁辐射明显改善。在同等工作条件下, 工作频率的电磁辐射减小了 14 dBm。

**关键词:**声光 Q 开关; 电磁兼容; 电磁屏蔽; 接地; 电磁兼容 (EMC)

**中图分类号:**TN65 **文献标识码:**A

## Electromagnetic Compatibility Design of the RF Driver for High Power Acousto-optic Q Switch

GAO Weisong, WANG Xiaoxin, ZHANG Zehong, ZHOU Jianguo

(26th Institute of China Electronics Technology Group Corporation, Chongqing 400060, China)

**Abstract:** The principle of RF driver for high power acousto-optic Q switch has been presented and the necessity of electromagnetic compatibility design for RF driver has also been discussed. The design method has been given from the view of components selection, PCB design, filtering, grounding and shield etc. The electromagnetic radiation of the driver designed by the proposed method has been improved significantly. Under the same operating conditions, the electromagnetic radiation at working frequency is reduced by 14 dBm than the previous product.

**Key words:** acousto-optic Q switch; electromagnetic compatibility; electromagnetic shield; earthing; EMC

### 0 引言

大功率声光 Q 开关驱动器是高功率固体激光器系统的重要部件。工作频率为 27~100 MHz, 属于射频段, 输出功率达到双路 100 W, 且工作在脉冲状态, 其在激光器系统中是一个能量很高的射频频辐射源, 如不采取有效措施, 其产生的辐射干扰和传导干扰会严重影响激光器系统的正常工作。本文对大功率声光 Q 开关驱动器进行了电磁兼容性设计, 以降低其对激光器其他电路系统的射频干扰, 提高了系统的稳定性和可靠性。

在驱动器的电磁兼容设计中主要从元器件选取、印制电路板 (PCB) 设计、滤波、接地及屏蔽等方面进行具体设计, 效果良好。

### 1 声光 Q 开关驱动器原理

声光 Q 开关驱动器主要由振荡、放大、控制和保护等功能电路组成, 如图 1 所示。首先由振荡电路产生一个射频小信号, 其次由控制电路对调制信

号等外部输入信号进行变换和处理, 处理后的控制信号对射频小信号进行幅度调制, 然后由驱动放大电路进行增益放大, 再通过功率放大电路进行功率放大, 其中, 功率放大电路的工作状态通过保护电路进行监测、保护。最后输出脉冲调制的射频功率信号到声光 Q 开关, 实现激光器的调 Q。

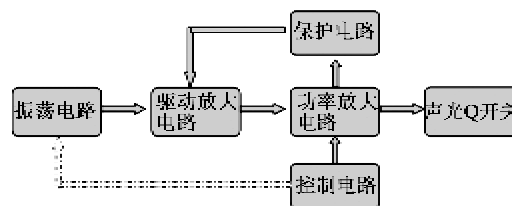


图 1 功能电路框图

### 2 声光 Q 开关驱动器电磁兼容设计

#### 2.1 元器件选取

首先选取合适的元器件, 主要参考以下几点来选择元器件:

1) 在满足性能指标的前提下, 选择时钟频率较

收稿日期: 2014-03-12

作者简介: 高维松 (1983-), 男, 重庆江津人, 工程师, 主要从事声光驱动电路、激光电源电路研究。

低,边沿时间更长的数字电路芯片,降低系统的高频电磁发射。

2) 选取电磁发射小,抗扰度高的芯片,如电源和地居中分布、紧密排列且数量较多的芯片。

3) 选择输入电容小、瞬态电流小的芯片,可有效降低逻辑状态切换时的电磁发射。

## 2.2 PCB 设计

PCB 设计主要是元器件布局、电源和地的分配及信号走线的设计。声光 Q 开关驱动器的 PCB 板主要分为控制信号板和功放板。信号板上主要是低功率的数字、模拟信号,功放板上传输的是大功率射频信号,两种 PCB 板在设计中有共同点也有一定的区别。

信号板的设计中,首先根据信号走向、器件的电源电压、数字或模拟电路、电流大小等因素对各部分电路进行布局,高频器件摆放的位置远离敏感信号、电源输入等接口,减小了射频能量的空间耦合。其次 PCB 板设计中遵循印制板设计的 20-H 和 2-W 准则<sup>[1]</sup>,走线均匀,避免宽度突变和拐角太小,一般要求拐角设计为  $135^\circ$ 。最后 PCB 设计中会形成大量的电源回路和信号回路,在设计中要尽量减小各回路面积,减小干扰源的辐射。

功放板的设计中,首先是根据功率大小,即射频信号传输方向对器件进行布局,可采用一字布局或 L 型布局(见图 2),减小末级对前端的辐射干扰,避免自激振荡。其次 PCB 板设计中同样要遵循印制板设计的 20-H 和 2-W 准则,同时走线设计中必须考虑其传输线阻抗匹配和功率承受能力。PCB 板设计为大面积接地,能有效减小信号回路,降低射频辐射。

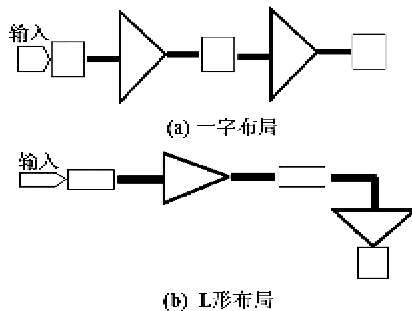


图 2 功率器件布局图

## 2.3 滤波设计

声光 Q 开关驱动器的接口和导线是射频信号泄露的主要途径之一,滤波是抑制传导干扰和辐射

干扰的有效手段,驱动器的所有接口和功放屏蔽腔体引线都必须做滤波设计。电磁干扰(EMI)滤波器根据使用对象的不同主要分为电源滤波器和信号线滤波器。

电源接口主要使用电源 EMI 滤波器,它是由电感和电容组成的无源器件,其作用是抑制共模和差模干扰。

信号滤波器主要有馈通滤波器、滤波连接器及磁珠等。馈通滤波器主要应用于需穿过屏蔽腔体的导线,滤波连接器应用于驱动器外壳的信号接口,磁珠则主要应用于印制板上的信号线滤波。信号滤波器的参数选择要参考需要传输信号的频率,选择不当会引起传输的信号失真。

图 3 为滤波器安装示意图。接口滤波器应尽量靠近接口安装,输入线尽量短,且保证滤波器接地良好,否则将无法达到预期效果。



图 3 滤波器安装示意图

## 2.4 接地设计

接地设计是电磁兼容设计中的一项重要设计内容,是最有效的抗干扰的方法之一。大功率声光 Q 开关驱动器中既有模拟电路也有数字电路,既有大功率大电流的功放电路也有低功耗的信号处理电路,接地设计难度较大。

信号板中对模拟电路和数字电路分别设置接地平面,形成各自的回路减小相互间的耦合、干扰,最后再通过磁珠汇集于系统地<sup>[2]</sup>。

功放板采用射频多点大面积接地。将地的接触面镀金或镀银,使其导电良好,以降低地线阻抗;使用紧固螺钉,使其与屏蔽腔体紧密结合,紧固螺钉的间距小于  $\lambda/20$  ( $\lambda$  为波长);功放板直流电源的地线设置在末级功放处,减小了末级功放的大电流对前级接地阻抗的影响。

## 2.5 屏蔽设计

大功率声光 Q 开关驱动器的射频输出功率很大,仅通过以上几方面设计很可能仍达不到设计要求。在前面几项设计基础上增加屏蔽设计有效降低了射频辐射。金属屏蔽体的屏蔽效能为

$$S_E = A + R + B - L \quad (1)$$

式中:  $A$  为吸收损耗;  $R$  为反射损耗;  $B$  为多次反射

损耗;L为泄露效应。

铝、铜等金属都属于高电导率材料,磁导率为1,厚大于1 mm的金属就能对电场和磁场提供良好的屏蔽效能,厚度越厚屏蔽效果越好。本项目选择低成本、易加工的铝作为壳体屏蔽材料。屏蔽腔体设计中尽量增大机壳的盖板与主壳体的接触面积;缩小外壳盖板固定螺钉的间距;通过导电垫片电连接器与机壳良好搭接,保证了壳体屏蔽的连续性;驱动器外壳盖板的接缝处增加导电胶条,缩小缝隙,提高了盖板、接口等与机壳的结合紧密度,最大限度提高屏蔽效果。功放部分是主要的辐射源,对功放部分采用二次屏蔽,以达到提高屏蔽效能的目的[3]。

图4为屏蔽外壳设计图。屏蔽腔体的设计还需遵循以下原则:

- 1) 屏蔽腔的内腔高度大于PCB板第一层介质厚度的15~20倍。
- 2) 屏蔽腔的最低谐振频率设计值要远高于电路的工作频率,最好在工作频率的10倍以上。
- 3) 最靠近边缘的电路走线距腔体壁的距离应在3倍印制板的厚度以上。

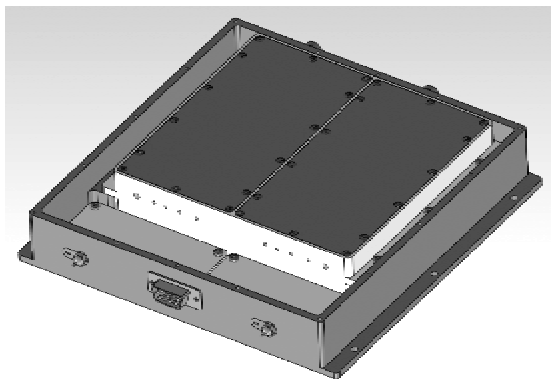
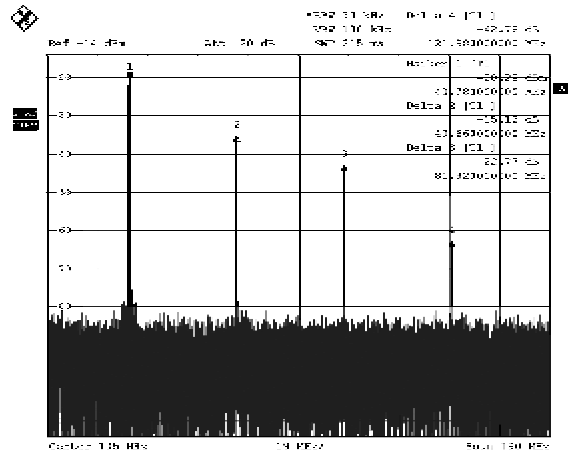


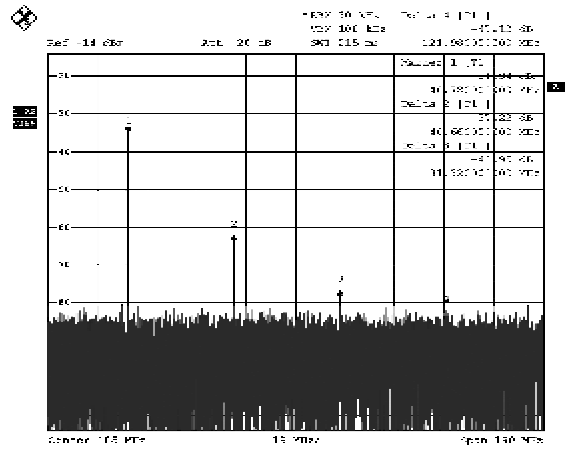
图4 屏蔽外壳设计图

### 3 测试结果

采用近场探头对经过电磁兼容设计的驱动器和普通驱动器进行测试对比,图5为电磁辐射测试结果。在主频40.68 MHz,屏蔽设计改进后射频辐射减小了14 dBm,在高次谐波频率处射频辐射减小的更显著。



(a) 普通驱动器



(b) 电磁兼容设计后的驱动器

图5 电磁辐射测试结果

### 4 结束语

本文分析了大功率声光Q开关驱动器的工作原理,给出了电磁兼容性的设计的具体设计内容和设计方法。通过测试实际产品的电磁辐射指标验证了电磁兼容设计的有效性,该设计方法对同类产品的的设计具有参考意义。

#### 参考文献:

- [1] 彭亮,黄峥嵘,黄明晖,等. 印制电路板电磁兼容设计浅析[J]. 电子与封装,2013,13(6):24-28.
- [2] 郑军奇. EMC电磁兼容设计与测试案例分析[M]. 北京:电子工业出版社,2010.
- [3] 邹澎. 电磁兼容原理、技术和应用[M]. 北京:清华大学出版社,2007.