

# 基于 COMSOL Multiphysics 超声波电机的 谐振特性分析

吕琼莹, 杨 艳, 焦海坤, 张志杰

(长春理工大学 机电工程学院, 吉林 长春 130022)

**摘 要:** 基于 COMSOL Multiphysics 对超声波电机压电振子谐振特性进行了理论分析, 建立了超声波电机压电振子的实体模型, 仿真计算出了压电振子的谐振频率, 确定超声波电动机的最佳工作频段, 提出了电机与驱动电路匹配方法。试验结果表明: 当对压电振子施加幅值为 100 V 的激励电压后, 软件分析和数学计算基本一致, 可见仿真分析方法的可行性, 为研究超声波电机谐振特性提供了一种简便的计算方法。

**关键词:** 超声波电机; COMSOL Multiphysics; 谐振频率

**中图分类号:** TM571      **文献标识码:** A

## The Resonant Feature Analysis of Ultrasonic Motor Based on COMSOL Multiphysics

LV Qiongying, YANG Yan, JIAO Haikun, ZHANG Zhijie

(College of Mechanical Engineering, Changchun University of Science and Technology, Changchun 130022, China)

**Abstract:** The resonant feature of the piezoelectric resonator of ultrasonic motor is analyzed based on the COMSOL Multiphysics in this paper. The entity model of the piezoelectric resonator of ultrasonic motor has been established. The resonant frequency of the piezoelectric resonator was calculated by the simulation and the best operating frequency range of ultrasonic motor was determined. The matching method between the motor and the driving circuit was proposed. The test results showed that when an exciting voltage with the amplitude of 100 V was applied to the piezoelectric resonator, the software analysis results were basically consistent with the mathematical calculation thus indicated that the method of simulation analysis was feasible. This provides a simple calculation method for the study of the resonant feature of ultrasonic motor.

**Key words:** ultrasonic motor; COMSOL Multiphysics; resonant frequency

### 0 引言

超声波电机 (USM) 是一种利用压电陶瓷的逆压电效应, 激发定子弹性体的超声振动而工作的。定子振动式超声波电机的动力源, 也是超声波电机区别于一般电磁电机的主要特征, 因此, 对定子振动特性进行分析是研制超声波电机成功与否的关键<sup>[1-2]</sup>。

自 1880 年居里夫妇发现压电效应以来, 压电学已成为现代科学与技术的一个重要领域, 它研究的是机电互相作用及能量的耦合和转换。由于超声波定子上有孔等复杂结构, 运用数学解析法分析较难,

往往需要进行一些简化, 使理论分析模型难以模拟实际的情况, 从而降低了分析精度。传统的分析方法采用一些 ANSYS 等分析软件进行分析, 但其具有一定的局限性<sup>[3]</sup>, 如压电材料的参数定义较复杂, 机电耦合场的分析等因素, 使对压电振子的分析受到了一定限制。本文利用一种新的多物理场耦合软件 COMSOL Multiphysics 对定子的特性进行了深入的研究。COMSOL Multiphysics 软件具有专属的压电材料模块, 通过其建立压电振子有限元模型, 易获得超声波电机定子的导纳特性曲线和压电振子的谐振频率, 为研究超声波电机谐振特性提供理论计算依据。

收稿日期: 2011-11-03

作者简介: 吕琼莹 (1963-), 男, 黑龙江人, 副教授, 博士, 主要从事微机械电机为主的微机械的研究。

### 1 压电振子的谐振特性分析

压电陶瓷在从机械能到电能的转换过程中,压电陶瓷内部既有机械能(弹性形变能)又有电能(介电能),压电陶瓷既是振子(弹性体),又是电容,是机电的统一体,因此,超声波电机压电振子的分析需要将动力学模型与电学模型有机结合起来<sup>[4-5]</sup>。

#### 1.1 压电振子电学特性分析

压电振子在特定的工作模态频率附近的等效电路模型<sup>[6]</sup>如图 1 所示。图中,  $C_d$  为压电振子在高频交变电压下的夹持等效电容;  $R_m$  为机械振动阻尼损失的电阻;  $C_m$  为压电振子弹性等效的等效电容;  $L_m$  为压电振子质量效应的等效电感。

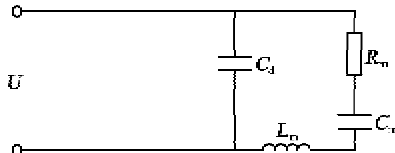


图 1 超声波电动机的等效电路

超声波电机压电振子的阻抗特性即使超声波电机工作在谐振点附近也表现为一定的容抗特性。为保证超声波电机能有效地进行能量传输,必须建立合理的匹配网络,以改变负载的电学特性<sup>[7]</sup>。

阻抗匹配一般采用并联电感或串联电感的匹配方法。由于并联匹配滤波性能较差,本文选择串联匹配的方式。串联电感匹配电路如图 2 所示。

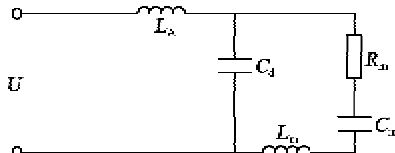


图 2 串联电感匹配电路

压电振子的等效电路导纳<sup>[8]</sup>

$$G = j\omega C_d + \frac{1}{R_m + j\left(\omega L_m - \frac{1}{\omega C_m}\right)} = g + jb \quad (1)$$

$$b = \omega C_d - \frac{\omega L_m - 1/(\omega C_m)}{R_m^2 + \left(\omega L_m - \frac{1}{\omega C_m}\right)^2} \quad (2)$$

$$g = \frac{R_m}{R_m^2 + \left(\omega L_m - \frac{1}{\omega C_m}\right)^2} \quad (3)$$

在串联谐振附近有

$$R_m = 1/(Y_m - Y_n) \quad (4)$$

式中  $Y_m$ 、 $Y_n$  分别为压电振子的最大导纳和最小导纳。

$$\omega_s C_d = \sqrt{(Y_m + Y_n)^2/4 - 1/(4R_m^2)} \quad (5)$$

由式(5)可得

$$C_d = \frac{\sqrt{(Y_m + Y_n)^2/4 - 1/(4R_m^2)}}{2\pi f_s} \quad (6)$$

易知并、串联谐振频率分别为

$$f_p = \frac{1}{2\pi \sqrt{C_d C_m L_m / (C_d + C_m)}} \quad (7)$$

$$f_s = \frac{1}{2\pi \sqrt{L_m C_m}} \quad (8)$$

则可得

$$C_m = (f_p^2 / f_s^2 - 1) C_d \quad (9)$$

$$L_m = 1/(\omega_s^2 C_m) \quad (10)$$

由式(6)~(10)可知,机电耦合系数  $k_{eff}$  和力传递系数  $L_m$  分别为

$$k_{eff} = \sqrt{C_m / (C_m + C_d)} \quad (11)$$

$$L_m = 1/(\omega_s^2 C_m) \quad (12)$$

当已知  $Y_m$ 、 $Y_n$ 、 $f_s$  和  $f_p$  时,即可估计出压电振子的等效电路参数。

#### 1.2 压电振子动力学分析

##### 1.2.1 基于 COMSOL Multiphysics 的压电振子模型的建立

COMSOL Multiphysics 是一款大型的高级数值仿真软件,它以有限元法为基础,通过求解偏微分方程(单场)或偏微分方程组(多场)来实现真实物理现象的仿真。COMSOL Multiphysics 以高效的计算性能和杰出的双向直接耦合分析能力实现了高度精确的数值仿真<sup>[9]</sup>。本文使用 COMSOL Multiphysics 软件对压电振子进行谐振频率特性进行仿真分析。

COMSOL Multiphysics 仿真环境简化了建模过程的所有步骤——模型定义、网格划分、指定物理、求解,最后进行结果的可视化处理。COMSOL 中定义模型灵活,材料属性、源项,以及边界条件等可为常数,任意变量的函数、逻辑表达式,或直接是一个代表实测数据的差值函数等。由于超声波电机涉及复杂边界条件下的多物理场耦合机制,通过 COMSOL Multiphysics 能预定义多物理场应用模式,能解决许多常见的物理问题,同时也可自主选择需要的物理场并定义它们之间的相互关系;当然,也可输入自己的偏微分方程,并制定它与其他方程或物理之间的关系。

压电振子采用 Pro/Engineer 建模,然后导入 COMSOL Multiphysics 软件中进行频率分析,振子

模型如图3所示。本文综合考虑了压电陶瓷、铝材料和粘结层材料。COMSOL Multiphysics 里面自带压电材料的参数定义。本文使用 PZT-8。粘结层材料的参数为杨氏模量为 10 GPa,泊松比为 0.38,密度为 1 700 kg/m<sup>3</sup>。定子材料弹性模量的频率温度系数要小,需要具备较大的热容,综合考虑,本文选择硬铝作为定子的材料。

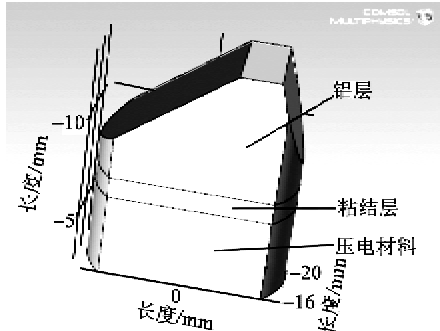


图3 压电振子结构模型

压电振子的模型导入 COMSOL Multiphysics 后,需要进行边界条件的设定,如图4、5所示。压电振子作为弹性振动体,任何持续的周期载荷都将产生持续的周期振动,谐振响应分析是为了确定结构在已知频率的简谐载荷下结构振动响应的分析技术。本文输入一个正弦波电压,施加在实际电机压电陶瓷正向极化区域内与反向极化区域内的电势载荷相位相差为 180°,故设置压电陶瓷一侧为公共地,电压为 0,另一侧施加电势载荷进行分析。

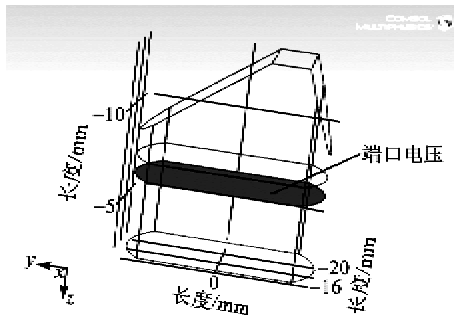


图4 压电振子模型端口电压

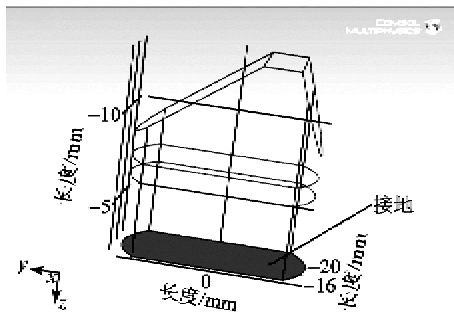


图5 压电振子模型接地

### 1.2.2 谐振频率求解

根据本文分析可知,压电振子固有频率的激励沿 z 方向作伸缩运动,得到压电振子 z 分量一阶特征频率位移变形如图6所示。

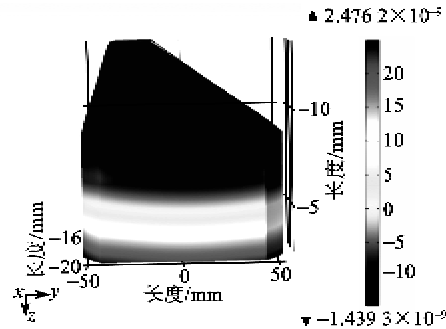


图6 压电振子一阶特征频率位移变形 z 分量

利用 COMSOL Multiphysics 软件,在上述分析结果中建立一维绘图组,使用点绘图,可得到压电振子任一点的导纳-频率曲线如图7所示。

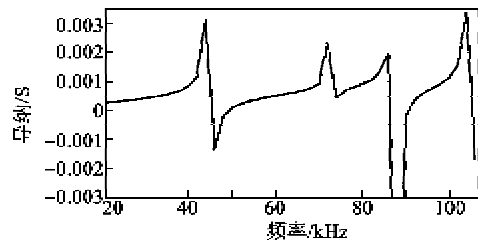


图7 压电振子输入导纳-频率曲线

由图7可见,压电振子阻抗图在谐振频率附近都出现一个峰点和谷点,定子相位在峰点和谷点之间发生突变。分析认为这是由于当把交流电压施加到压电定子上,逆压电效应耦合将定子中产生应变,激发定子的机械振动,定子的机械振动又通过正压电效应产生电流,进行反馈。当外加驱动频率与压电振子的机械谐振频率一致时,定子的机械振动振幅变得最大,驱动电流与反馈电流同相相加,流过定子的电流最大,压电振子的阻抗最小,导纳最大。当驱动电压的频率超过谐振点时,反馈电流逐渐滞后驱动电流,并在某个频率处与驱动电流反相,使流过振子的电流最小,压电振子呈现出阻抗最大,导纳最小。因此,峰点为压电振子的谐振点,谷点为压电振子的反谐振点,超声波电机在谐振区域内都可运转<sup>[3-5]</sup>。由图7可知,压电振子的谐振频率为 43 kHz。由式(1)~(12)可得压电振子等效电路的  $R_e = 1.346 \text{ k}\Omega$ ,  $L_e = 316 \text{ mH}$ ,  $C_e = 42.68 \text{ pF}$ ,  $C_c = 8.9 \text{ pF}$ 。代入式(8)可得  $f_n = 43.5 \text{ kHz}$ 。

串联阻抗为

$$Z = \frac{1}{4\pi^2 f_0^2 C_d} = 1.51 \text{ mH} \quad (13)$$

### 1.2.3 实验分析

超声波电机压电振子动态导纳特性试验主要是测试电机的导纳,相位等随频率变化情况,为了验证文中得到的关于压电振子的模型计算与仿真结果的正确性,本文采用联邦 PV70A 阻抗分析仪对压电振子器件的导纳进行测量,实验结果如图 8 所示。实验结果显示谐振频率为 43.806 kHz,与计算仿真得到的误差仅为 2%,可见压电振子的谐振特性分析的正确性和仿真方法的可行性。

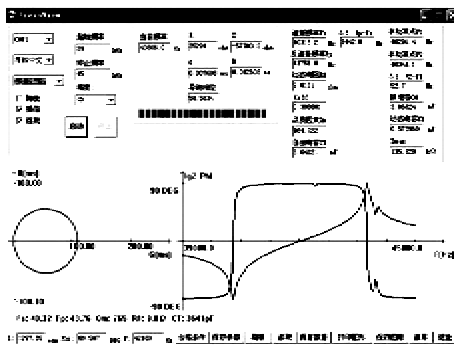


图 8 超声波电机导纳测试实验结果

## 2 结束语

本文利用多物理场软件 COMSOL Multiphysics,综合考虑了压电振子在振动过程中电-声-机耦合分析,建立了压电振子在多物理场分析软件中的分析模型。实验结果表明,对压电振子施加适当的边界条件可获得合适的谐振频率,还可通过得到的数据对压电振子进行优化设计。通过 COMSOL Multiphysics 软件对压电振子进行导纳分析得出谐振频率在 43 kHz,然后根据数学模型进行理论计算得出谐振频率在 43.5 kHz,最终通过阻抗分析仪进行实验分析,得出的结果与软件分析和数学计算一

致。通过以上的数学分析及实验证明,使用多物理场 COMSOL Multiphysics 软件可对任何形状的压电材料进行分析,计算准确,为超声波电机压电振子的谐振特性分析提出了一种新的方法。

### 参考文献:

- [1] 陈永校,郭吉丰. 超声波电动机[M]. 浙江:浙江大学出版社,1994.
- [2] 褚祥诚,陈维山,陈在礼. 超声波马达在美国的发展[J]. 压电与声光,1999,21(1):37-40.  
CHU Xiangcheng, CHEN Weishan, CHEN Zaili. Development of ultrasonic motor in USA[J]. Piezoelectrics & Acousto-optics, 1999, 21(1): 37-40.
- [3] 杨志刚,郑学伦. 超声波马达理论与应用[M]. 上海:上海科学技术出版社,1998.
- [4] FLEISCHER M, STEIN D, MEIXNER H. New type of piezoelectric ultrasonic motor[J]. IEEE Transactions on UFFC, 1989, 36(6): 614-619.
- [5] ZHANG. Frictional contact between the surface wave and a rigid strip[J]. Journal of Applied Mechanics, 1996, 65: 15-20.
- [6] 韩西京. 超声马达的等效电路及其性能估算[J]. 航空学报,1999,20(2):171-172.  
HAN Xijing. Equivalent circuit and characteristics estimation for ultrasonic motor[J]. Acta Aeronautica Et Astronautica Sinica, 1999, 20(2): 171-172.
- [7] HAGOON N W, MCFARLAND A J. Modeling of a piezoelectric rotary ultrasonic motor[J]. SPIE Proc Smart Structures and Integrated Systems, 1994, 2190: 814-828.
- [8] 赵向东. 旋转型行波超声波电动机动力学模型及性能仿真的研究[D]. 南京:南京航空航天大学,2000.
- [9] 董朝轶,陈晓艳. 直流电机模型时变参数的在线辨识方法分析[J]. 重庆理工大学学报:自然科学版,2011(1):91-96.

(上接第 863 页)

- [7] ZHU D, TUDOR M J, BEEBY S P. Strategies for increasing the operating frequency range of vibration energy harvesters: a review[J]. Measurement Science and Technology, 2010, 21(2): 022001-022029.
- [8] BEEBY S P, TUDOR M J, WHITE N M. Energy harvesting vibration sources for microsystems applications[J]. Measurement Science and Technology, 2006, 17(12): 175-179.
- [9] 孙加存,陈荷娟. 小口径机电引信压电电源研究[J]. 探测与控制学报,2005(12):34-36.

- [10] SUN Jiacun, CHEN Hejuan. The research on piezoelectric power-supply applied in small-caliber electromechanical fuze[J]. Journal of Detection & Control, 2005(12): 34-36.
- [10] 李映平,赖百坛,陈荷娟,等. 多层压电电源储能特性试验研究[J]. 弹道学报,2003(4):65-69.  
LI Yingping, LAI Baitan, CHEN Hejuan, et al. A study on the energy storage characteristics of multilayer piezoelectric power supply[J]. Journal of Ballistics, 2003(4): 65-69.