

压电微机械超声换能器仿真与结构优化

余卿^{1,2}, 童金铭^{1,2}, 樊青青¹, 李俊红¹

(1. 中国科学院声学研究所声场声信息国家重点实验室, 北京 100190; 2. 中国科学院大学, 北京 100049)

摘要:压电微机械超声换能器(PMUT)在医疗阵列成像、手势识别、内窥成像、指纹识别等领域有着重要的应用,而灵敏度等性能是影响其成像质量的主要因素。该文对基于PMN-PT圆形压电复合振动膜的压电微机械超声换能器等效电路模型进行分析,并通过有限元法研究了压电层PMN-PT厚度对PMUT的发射电压响应、接收灵敏度的影响。仿真结果表明,当压电层厚度为 $4.5\ \mu\text{m}$ (厚度为基底厚度的90%)时,换能器的发射电压响应级最大,达到191.6 dB,接收灵敏度级随厚度的增加基本呈线性上升趋势;当压电层厚度为 $5.1\ \mu\text{m}$ (厚度为基底厚度的102%)时,回路增益(损耗)最大,达到-64.50 dB。

关键词:PMN-PT薄膜; PMUT; 回路增益(损耗); 接收灵敏度; 发射电压响应

中图分类号:TN384; TB565.1 **文献标志码:**A

Simulation and Structure Optimization of Piezoelectric Micromachined Ultrasonic Transducer

YU Qing^{1,2}, TONG Jinming^{1,2}, FAN Qingqing¹, LI Junhong¹

(1. State Key Laboratory of Acoustics, Institute of Acoustics, Chinese Academy of Sciences, Beijing 100190, China;

2. University of Chinese Academy of Sciences, Beijing 100049, China)

Abstract: The piezoelectric micromachined ultrasonic transducer (PMUT) has important applications in medical imaging, gesture recognition, endoscopy imaging, fingerprint recognition and other fields, and its performance such as sensitivity are the main factors affecting the imaging quality. This paper analyzes the equivalent circuit model of PMUT based on $\text{Pb}(\text{Mg}_{1/3}\text{Nb}_{2/3})\text{O}_3\text{-PbTiO}_3$ (PMN-PT) circular piezoelectric composite vibration film, and then investigates the influence of PMN-PT film thickness on the transmitting voltage response and receiving sensitivity of PMUT by finite element method. The simulation results show that when the thickness of the piezoelectric layer is $4.5\ \mu\text{m}$ (90% of the thickness of the substrate), the value of the transmitter voltage response level of the transducer is the maximum, reaching 191.6 dB. The receiving sensitivity basically increases linearly with the increase of thickness. When the thickness of the piezoelectric layer is $5.1\ \mu\text{m}$ (102% of the thickness of the substrate), the number of loop gain (loss) is the maximum, reaching -64.50 dB.

Key words: $\text{Pb}(\text{Mg}_{1/3}\text{Nb}_{2/3})\text{O}_3\text{-PbTiO}_3$ (PMN-PT) thin film; PMUT; loop gain (loss); receiving sensitivity; transmitting voltage response

0 引言

近年来,国内外的微机电系统(MEMS)超声换能器(MUT)技术一直处于快速发展和增长阶段,广泛应用于医疗阵列成像、手势识别、内窥成像、指纹识别等领域^[1-4]。与传统的超声换能器相比,MUT具有体积小、质量小、集成度高及成本低等特点,已成为当前超声换能器领域研究的热点方向之一。

目前,MUT主要分为压电微机械超声换能器

(PMUT)和电容微机械超声换能器(CMUT)。其中,PMUT结构主要为微加工的压电复合多层振动膜,超声波的发射和接收通过振膜的弯曲振动来实现,因易与水和空气声阻抗匹配,集成度高,故而引起学者的广泛关注^[5-7]。本文研究的PMUT可应用于内窥超声医学成像、便携式医学成像等,能为心脏、肾脏等疾病的医学诊断提供高质量的图像,而发射电压响应和接收灵敏度是PMUT的两个重要性能指标。

收稿日期:2022-04-28

基金项目:国家自然科学基金资助项目(11874388, 12174420);中国科学院声学研究所自主部署“目标导向”类项目(MBDX202112)

作者简介:余卿(1998-),女,福建省莆田市人,硕士生,主要从事MEMS压电超声换能器及其阵列的研究。通信作者:李俊红,研究员,博士生导师,主要从事声学MEMS的研究,E-mail:ljh@mail.ioa.ac.cn。

1 压电微机械超声换能器的原理与设计

从压电材料和结构优化两方面可以提高 PMUT 的灵敏度。

首先对基于圆形压电复合振动膜的 PMUT 发射和接收等效电路进行分析^[8],再采用有限元法对 PMUT 进行仿真分析,得到发射电压响应和接收灵敏度等性能指标。研究了不同的结构参数对 PMUT 性能的影响,为 PMUT 的结构优化提供了一定的指导。

1.1 压电微机械超声换能器等效电路

图 1 为水负载情况下 PMUT 的发射等效电路。其谐振频率 $\bar{\omega}_0$ 为

$$\bar{\omega}_0 L_M - \frac{1}{\bar{\omega}_0 C_M} + X_r = 0 \quad (1)$$

式中: L_M 为等效质量; C_M 为力顺; X_r 为辐射抗。

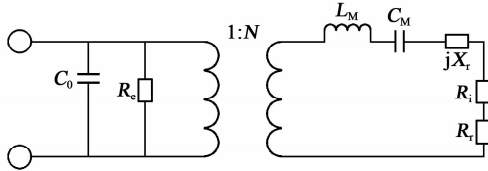


图 1 PMUT 发射等效电路图

这时转换到力学支路上在 R_r 上的电功率为

$$\Pi_e = N^2 \cdot \frac{V^2}{R_a} \quad (2)$$

$$R_a = \frac{(R_r + R_i)^2}{R_r} \quad (3)$$

式中: N 为机电转换系数; V 为压电层间的开路电压; R_r 为辐射阻; R_i 为机械损耗。

R_r 上的电功率转换成声辐射,在远场 r 处,当 $k_w a \gg 1$,总的声功率流为

$$\Pi_a \approx \frac{P^2}{\rho_w c_w} \cdot 2\pi r^2 \quad (4)$$

式中: a 为圆板的半径; P 为 r 处声压; k_w 为水的波数; c_w 为水的声速; ρ_w 为水的密度。

由于 $\Pi_e = \Pi_a$, 可得发射电压响应为

$$\frac{P}{V} = \frac{N}{r} \sqrt{\frac{\rho_w c_w}{2\pi R_a}} \quad (5)$$

图 2 为 PMUT 接收灵敏度等效电路图。接收灵敏度为

$$NV = P \cdot (\pi a^2) \cdot \frac{N^2 / (j\bar{\omega}_0 C_0)}{[N^2 / (j\bar{\omega}_0 C_0)] + R_r + R_i} \quad (6)$$

式中 C_0 为阻挡电容。故

$$\left| \frac{V}{P} \right| = \frac{\pi a^2}{N} \cdot \frac{N^2 / (j\bar{\omega}_0 C_0)}{[N^2 / (j\bar{\omega}_0 C_0)] + R_r + R_i} \quad (7)$$

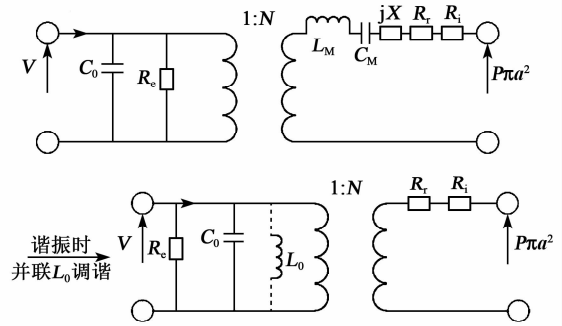


图 2 PMUT 接收灵敏度等效电路图

1.2 压电微机械超声换能器有限元分析

压电材料是影响 PMUT 性能的主要因素之一,常用的压电材料有 AlN、PZT 和 ZnO^[9-13]。PMN-PT 压电材料是一种新型复合钙钛矿型弛豫铁电材料,具有比 PZT 更高的压电常数和机电耦合系数,且介电损耗因子仅为 PZT 的 1/3^[14-15]。因此,本文选用 PMN-PT 作为 PMUT 的压电层。

图 3 为基于 PMN-PT 圆形压电复合振动膜的 PMUT 结构。其振动膜为圆形,直径为 $\varnothing 80 \mu\text{m}$,包括压电层(PMN-PT)、上下电极层、器件硅层、热氧层、埋氧层及基底。器件硅层厚度为 $5 \mu\text{m}$,热氧层厚度为 $0.3 \mu\text{m}$ 。仿真过程中忽略了上下电极层的影响。由器件硅层、热氧层及压电层(PMN-PT)组成压电复合圆形振动膜。

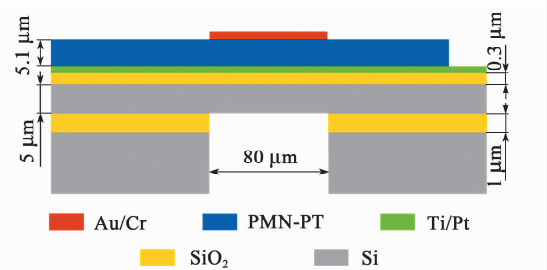


图 3 PMUT 结构示意图

图 4 为 PMUT 建模的半结构截面图。对 PMUT 的复合圆形振动膜结构进行几何建模,并在

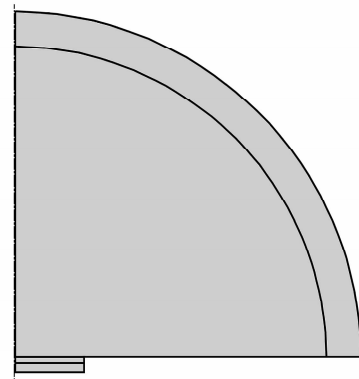


图 4 PMUT 半结构截面图

水域周围设置了完美匹配层。水域的半径为 200 μm ,完美匹配层的厚度为 20 μm 。建模时,换

能器结构的几何尺寸和仿真过程中所需的材料参数如表 1 所示。

表 1 PMUT 各结构尺寸及材料参数

材料	厚度/ μm	杨氏模量/ GPa	密度/ ($\text{kg} \cdot \text{m}^{-3}$)	泊松比	相对介 电常数	压电应力常数矩阵/($\text{C} \cdot \text{m}^{-2}$)
SiO_2	0.3	70	2 200	0.17	/	/
Si	5.0	170	2 329	0.28	/	/
PMN-PT (3.3,0.2,5.3)		35	2 329	/	4 000	$\begin{bmatrix} 0 & 0 & 0 & 0 & 10.1 & 0 \\ 0 & 0 & 0 & 10.1 & 0 & 0 \\ -3.9 & -3.9 & 20.3 & 0 & 0 & 0 \end{bmatrix}$

建模完成后,对模型添加物理场边界条件。对 PMUT 的上表面施加 1 V 电压,下表面接地。振膜结构的四周添加固定约束边界条件。水域的外表面设置为远场边界。

采用映射网格划分 PMUT 的振膜结构和水域周围的完美匹配层,采用自由三角形网格划分水域,并在水域与完美匹配层之间添加边界层。

为了对比不同压电层厚度对 PMUT 灵敏度的影响,在建模过程中对压电层 PMN-PT 厚度进行参数化扫描,以 0.2 μm 为间隔,在 3.3~5.3 μm 内取值,对 PMN-PT 振膜结构进行有限元仿真分析。

2 结果与讨论

2.1 发射电压响应

PMUT 发射电压响应为

$$S_V = \frac{p_f d_0}{V} \quad (8)$$

式中: d_0 为参考距离; p_f 为自由场声压。

发射电压响应级为

$$S_{VL} = 20 \log \frac{S_V}{(S_V)_{\text{ref}}} \quad (9)$$

式中 $(S_V)_{\text{ref}} = 1 \mu\text{Pa} \cdot \text{m}/\text{V}$ 为发射电压响应的基准值。

在仿真的远场计算中,设定声压与换能器的距离为 0.5 mm。图 5 为不同压电层 PMN-PT 厚度的

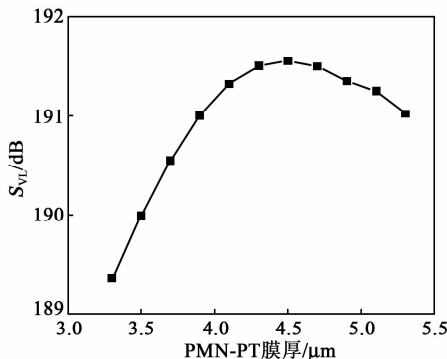


图 5 不同压电层 PMN-PT 厚度的 PMUT 的发射电压响应级曲线

PMUT 的发射电压响应级曲线。由图可看出,压电层 PMN-PT 厚度逐渐增加时,发射电压响应级先增大后降低。当压电层 PMN-PT 厚为 4.5 μm 时,换能器的发射电压响应级达到最大值(191.6 dB)。

2.2 接收灵敏度

自由场的接收灵敏度 M_e 为

$$M_e = \frac{e_{0c}}{p_f} \quad (10)$$

式中 e_{0c} 为换能器输出端的开路电压。

接收灵敏度级为

$$M_{eL} = 20 \log \frac{M_e}{M_{e0}} \quad (11)$$

式中 $M_{e0} = 1 \text{ V}/\mu\text{Pa}$ 为接收灵敏度的基准值。

图 6 为不同压电层 PMN-PT 厚度的 PMUT 的接收灵敏度级曲线。由图可看出,随着压电层 PMN-PT 厚度的增加,换能器的接收灵敏度级基本呈线性上升趋势。

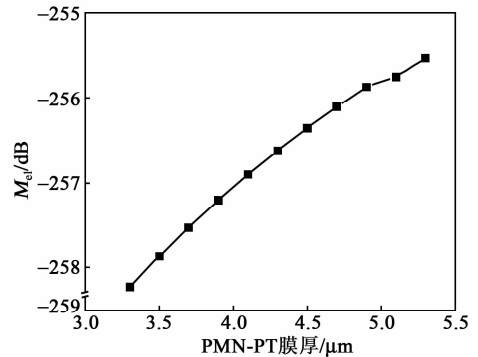


图 6 不同压电层 PMN-PT 厚度的 PMUT 的接收灵敏度级曲线图

2.3 回路增益(损耗)

回路增益(损耗)可以定义为 PMUT 的实际接收电压与输入电压之比,它能综合反映换能器的发射电压响应和接收灵敏度,表征了换能器在发射接收过程中的损耗。其表达式为

$$\frac{V}{e_{0c}} = S_V \times M_e \quad (12)$$

将式(12)转换为分贝进行表示,即为发射电压响应级和接收灵敏度级之和,其表达式为

$$G = S_{VL} + M_{cl} \quad (13)$$

图7为不同压电层PMN-PT厚度的PMUT的回路增益(损耗)曲线图。由图可看出,随着压电层PMN-PT厚度的增加,换能器的回路增益(损耗)呈上升趋势,当压电层PMN-PT厚度为 $5.1 \mu\text{m}$ 时,换能器的回路增益(损耗)达到最大值 -64.5 dB 。

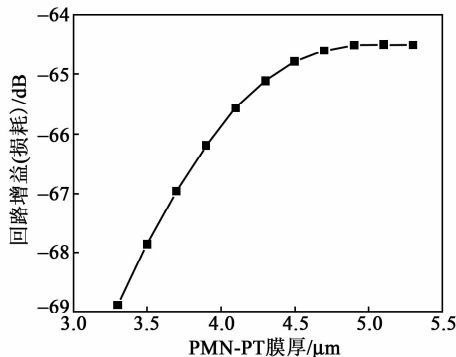


图7 不同压电层PMN-PT厚度的PMUT的回路增益(损耗)曲线

3 结束语

本文分析了基于PMN-PT圆形压电复合振动膜的压电微机械超声换能器的等效电路模型,得到发射电压响应和接收灵敏度。采用有限元方法对基于压电层PMN-PT的压电微机械超声换能器结构进行分析,讨论了当器件硅层厚度为 $5 \mu\text{m}$,热氧层厚度为 $0.3 \mu\text{m}$ 时,不同压电层PMN-PT厚度对换能器发射电压响应级、接收灵敏度级、回路增益(损耗)的影响。经过分析可得,随着压电层PMN-PT厚度的增加,换能器的接收灵敏度级基本呈线性上升趋势。在压电层PMN-PT厚度为 $4.5 \mu\text{m}$ 时,换能器的发射电压响应级最大(为 191.6 dB);在压电层PMN-PT厚度为 $5.1 \mu\text{m}$ 时,换能器的回路增益(损耗)最大(为 -64.5 dB)。

参考文献:

- [1] LIAO Wenjun, REN Tianling, YANG Yi, et al. PMUT array design for a handwriting input system [C]// Hong Kong, China; IEEE, 2010: 639-642.
- [2] QU Mengjiao, DING Hong, CHEN Xuying, et al. Feasibility study of wearable muscle disorder diagnosing based on piezoelectric micromachined ultrasonic transducer [C]// Xiamen, China; IEEE, 2021: 1370-1373.
- [3] PRZYBYL R J, TANG Haoyen, GUEDES A, et al. 3D ultrasonic rangefinder on a chip [J]. IEEE Journal of Solid-State Circuits, 2014, 50(1): 320-334.
- [4] TANG Haoyen, LU Yipeng, JIANG Xiaoyue, et al. 3-D ultrasonic fingerprint sensor-on-a-chip [J]. IEEE Journal of Solid-State Circuits, 2016, 51(11): 2522-2533.
- [5] DANGI A, AGRAWAL S, TIWARI S, et al. Evaluation of high frequency piezoelectric micromachined ultrasound transducers for photoacoustic imaging [C]// New Delhi, India; IEEE, 2018: 1-4.
- [6] BALASINGAM J A. Design and modeling of piezoelectric micromachined ultrasonic transducer (PMUT) using a multi-user MEMS process for medical imaging [D]. Canada; University of Windsor, 2020.
- [7] WANG T, KOBAYASHI T, LEE C. Highly sensitive piezoelectric micromachined ultrasonic transducer operated in air [J]. Micro & Nano Letters, 2016, 11(10): 558-562.
- [8] 李俊红. 压电薄膜及硅微压电换能器的研究 [D]. 北京: 中国科学院声学研究所, 2009.
- [9] JUNG J, LEE W, KANG W, et al. Review of piezoelectric micromachined ultrasonic transducers and their applications [J]. Journal of Micromechanics and Microengineering, 2017, 27(11): 113001.
- [10] SUN Sheng, ZHANG Menglun, GAO Chuanhai, et al. Flexible piezoelectric micromachined ultrasonic transducer towards new applications [C]// Kobe, Japan; IEEE, 2018: 1-4.
- [11] YAACOB M I H, ARSHAD M R, MANAF A A. Theoretical characterization of square piezoelectric micro ultrasonic transducer for underwater applications [C]// Sharjah, United Arab Emirates; IEEE, 2010: 1-5.
- [12] SUZUKI K, NAKAYAMA Y, SHIMIZU N, et al. Supersensitive ultrasound probes for medical imaging by piezoelectric MEMS with complemented transmitting and receiving transducers [C]// Las Vegas, NV, USA; IEEE, 2020: 1-4.
- [13] DAUSCH D E, GILCHRIST K H, CARLSON J B, et al. In vivo real-time 3-D intracardiac echo using PMUT arrays [J]. IEEE Transactions on Ultrasonics, Ferroelectrics, and Frequency Control, 2014, 61(10): 1754-1764.
- [14] CHOI S W, SHROUT T R, JANG S J, et al. Dielectric and pyroelectric properties in the $\text{Pb}(\text{Mg}_{1/3}\text{Nb}_{2/3})\text{O}_3\text{-PbTiO}_3$ system [J]. Ferroelectrics, 1989, 100(1): 29-38.
- [15] FENG Zuoyong, ZHAO Xiangyong, LUO Haosu. Composition and orientation dependence of dielectric and piezoelectric properties in poled $\text{Pb}(\text{Mg}_{1/3}\text{Nb}_{2/3})\text{O}_3\text{-PbTiO}_3$ crystals [J]. Journal of Applied Physics, 2006, 100(2): 24104.